

Obudowa filtra SG Superplus

Obudowy stalowe superplus wyposażone w economizer oraz dren sterowany elektronicznie, przeznaczone są do uzdatniania sprężonego powietrza i gazów.

Opis produktu:

Obudowy SG superplus przeznaczone są do uzdatniania sprężonego powietrza i gazów w zastosowaniach przemysłowych. Dzięki zoptymalizowanej konstrukcji, obudowy z przyłączami kołnierzowymi zapewniają niski spadek ciśnienia przy wysokich przepływach. W wyposażeniu standardowym znajduje się economizer oraz dren sterowany elektronicznie. Bardzo duży wybór obudów z różnymi przyłączami umożliwia optymalne dopasowanie do parametrów aplikacji, np. wydajności sprężarki. Ta seria produktów obejmuje 13 różnych obudów na wielkości przepływu od 1080m³/godz. do 38400 m³/godz. (odniesione do 7 bar (g) i 20°C).

Obudowy SG standard są zgodne z wymogami określonymi w dyrektywie dotyczącej zbiorników ciśnieniowych 87/404/EG



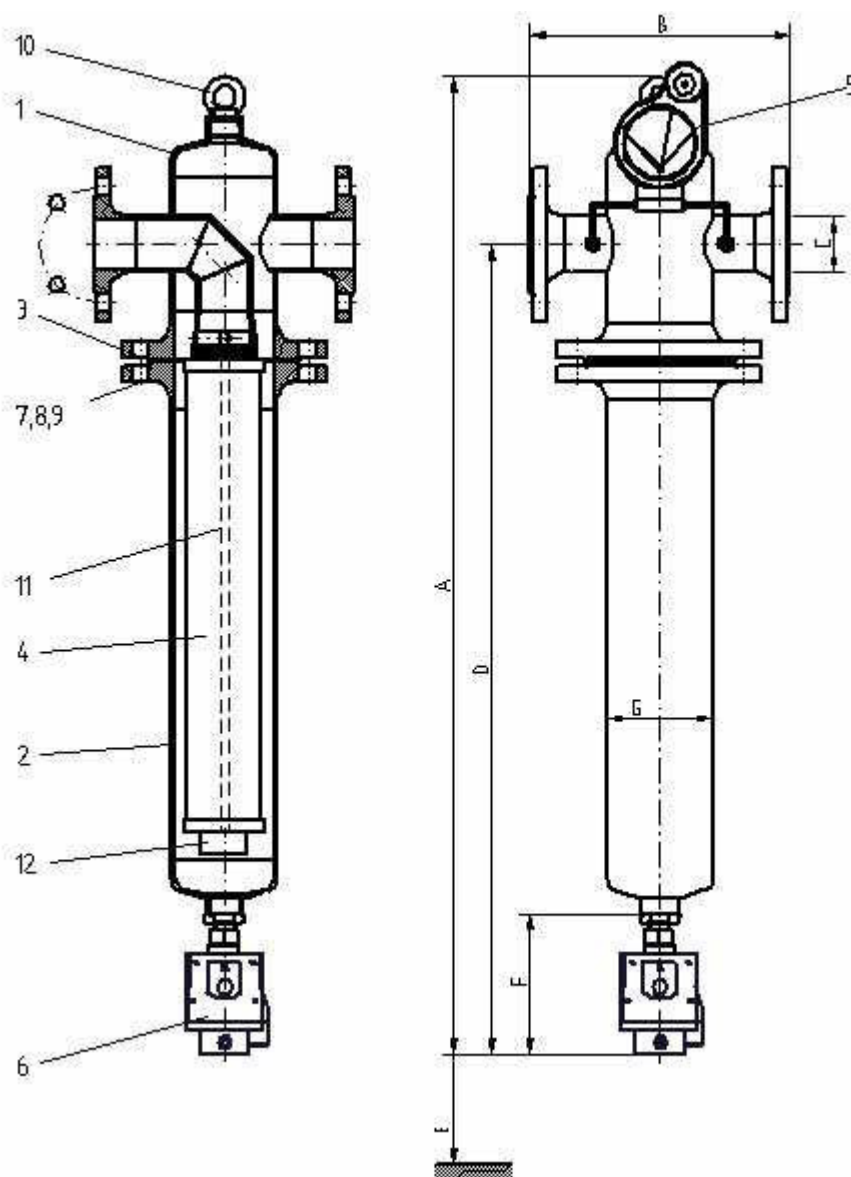
Dane techniczne

Materiały:		Maksymalne ciśnienie robocze:	
Obudowa filtra, dopuszczenie typu EG	Stal	0108 - 0288	16 bar
Economizer: manometr różnicowy	Plastik	0432 - 3840	16 bar
Dren sterowany elektronicznie	Aluminiowy odlew kokiłowy i plastik	Maksymalna temperatura pracy:	
Uszczelnienie zg. z DIN 2690	Bez azbestu Włókna z poliamidu aromatycznego	120°C	
		Wykończenie powierzchni:	
		Pokryta żywicą poliestrową	
		Przyłącza WLOT/WYLOT:	
		Kołnierz DN 50 do DN 300; DIN 2633	

Filtr przemysłowy SG 0108-0288 SP

Poz.	Ilość	Opis
12	1	nakrętka radełkowa
11	1	śruba kotwowa
10	1	śruba oczkowa
9	1	podkładka
8	1	nakrętka heksagonalna
7	1	śruba heksagonalna
6	1	dren UFM-D
5	1	economizer
4	1	wkład filtracyjny
3	1	uszczelka
2	1	dolna część obudowy
1	1	górna część obudowy

Maks. ciśnienie-robocze :	16 bar
Ciśnienie testowe:	24 bar
Maks. temperatura pracy:	120°C
Materiał:	stal węglowa
powłoka malarska:	żywica poliestrowa



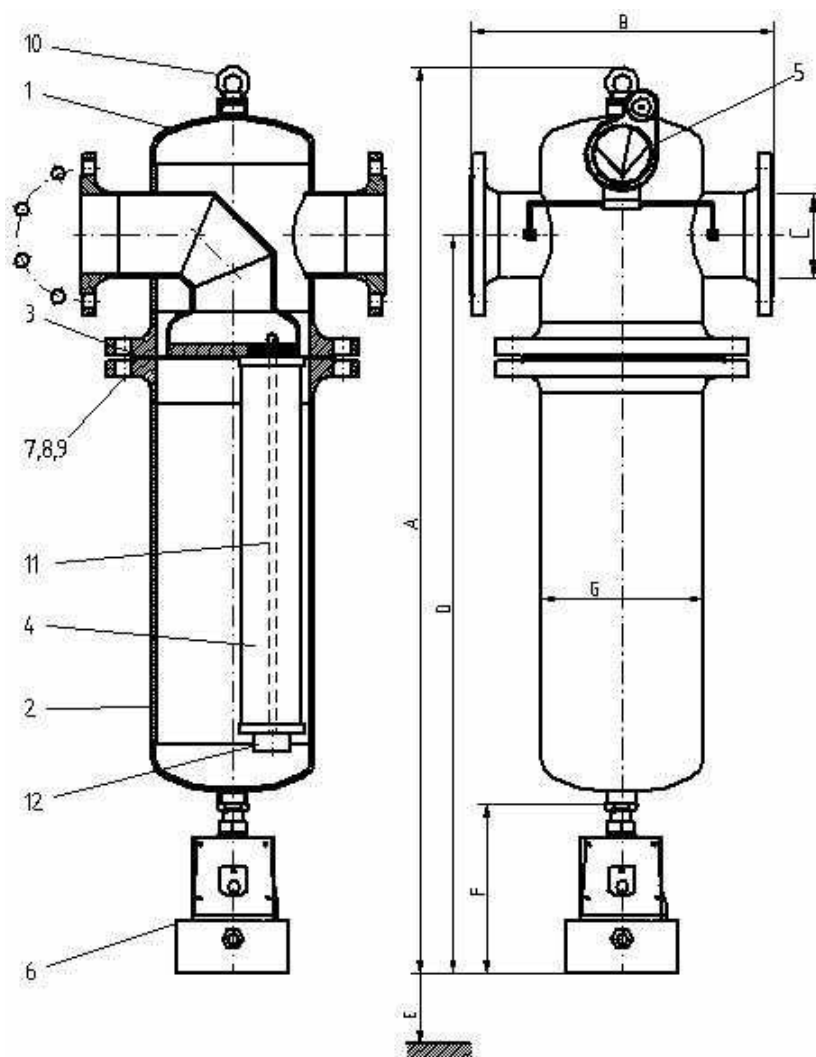
Rozmiar obudowy	Objętość (l)	Waga* (kg)	A mm	B mm	C DIN 2633	D mm	E mm	F mm	Ø G mm	Rozmiar wkładu
0108	7,5	27,8	1045	280	DN 50	850	450	155	114,3	15/30
0144	8,0	32,8	1045	280	DN 65	850	580	155	114,3	20/30
0192	16,0	39,8	1370	320	DN 80	1170	850	155	139,7	30/30
0288	23,5	53,8	1400	360	DN 80	1185	850	155	168,3	30/50

* bez wkładu

Filtr przemysłowy SG 0432-3840 SP

Poz.	Ilość	Opis
12	1	nakrętka radełkowa
11	1	śruba kotwowa
10	1	śruba oczkowa
9	1	podkładka
8	1	nakrętka heksagonalna
7	1	śruba heksagonalna
6	1	dren UFM-D
5	1	economizer
4	1	wkład filtracyjny
3	1	uszczelka
2	1	dolna część obudowy
1	1	górna część obudowy

Maks. ciśnienie-robocze :	16 bar
Ciśnienie testowe:	24 bar
Maks. temperatura pracy:	120°C
Materiał:	stal węglowa
powłoka malarska:	żywica poliestrowa



Rozmiar obudowy	Objętość (l)	Waga* (kg)	A mm	B mm	C DIN 2633	D mm	E mm	F mm	ø G mm	Rozmiar wkładu
0432	31	84	1235	410	DN 100	1005	580	240	219.1	3x20/30
0576	40	94	1505	410	DN 100	1275	850	240	219.1	3x30/30
0768	70	134	1625	480	DN 150	1345	875	240	273	4x30/30
1152	103	154	1650	540	DN 150	1360	875	240	323.9	6x30/30
1536	168	240	1760	660	DN 200	1415	875	240	406.4	8x30/30
1920	168	244	1760	660	DN 200	1415	875	240	406.4	10x30/30
2304	312	379	1875	800	DN 250	1490	875	240	508	12x30/30
3072	312	383	1875	800	DN 250	1490	875	240	508	16x30/30
3840	463	533	2005	930	DN 300	1577	900	240	600	20x30/30

* bez wkładu