

DFP – PRÓBOPOBIERAK DWULEJOWY POBIERANIE PRÓBEK REPREZENTATYWNYCH Z PRZEWODÓW ZAMKNIĘTYCH



- > DFP pobiera reprezentatywne próbki cząstkowe.
- > DFP jest prostym i ekonomicznym rozwiązaniem.
- > DFP pobiera dwie niezależne próbki cząstkowe równolegle.

ZASADA DZIAŁANIA

Próbopobierak dwulejowy typu DFP jest przeznaczony do poboru próbek cząstkowych niezbrylającego się materiału sypkiego i brył do 40 mm, ze spadających swobodnie strumieni materiałów w instalacjach z kanałami zamkniętymi.

OPIS OGÓLNY

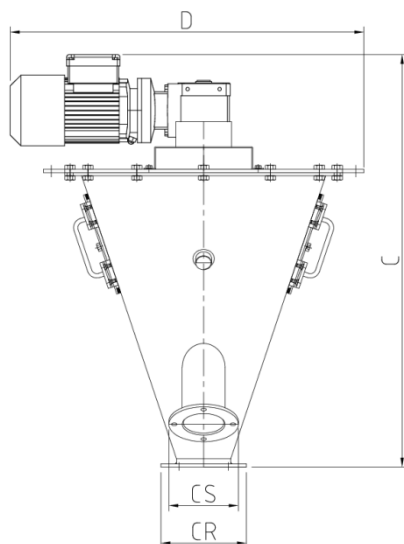
Próbopobierak jest napędzany poziomym motoreduktorem, który jest bezpośrednio połączony z jednym lejem. Każdy lej jest zamontowany na pionowym wale, który stanowi część leja. Wał jest wsparty na łożyskach i wystaje przez górną pokrywę.

Oba leje są zsynchronizowane ze sobą za pomocą paska zębatego, znajdującego się w obudowie u góry.

DFP posiada dwa wzierniki rewizyjne, przez które leje mogą być łatwo demontowane i montowane.

Próbopobierak może być montowany na rurze pionowej, zarówno o przekroju okrągłym jak i prostokątnym.

RYSUNEK



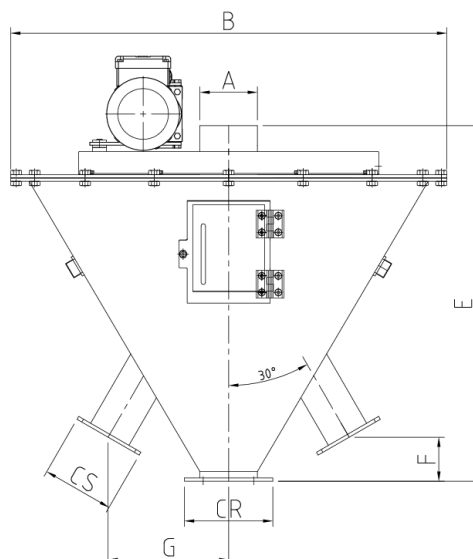
DANE TECHNICZNE

Napęd: Motoreduktor
 Napięcie: 3x400/230V, 50Hz lub wg potrzeb
 Czujniki: 2x czujniki obrotów
 Określenie typu: Wg poniższej tabeli i rysunku

OKREŚLENIE TYPU:

Typ Specyfikacja	DFP 100	DFP 200	DFP 300	DFP 500	Unit
Maks. rozmiar cząstek	< 10	< 15	< 25	< 40	mm
∅A	100	200	300	500	mm
B	790	1190	1530	2290	mm
C	770	970	1145	1470	mm
D	660	910	1060	1460	mm
E	645	845	945	1245	mm
F	80	80	80	80	mm
G	218	218	218	218	mm
CR	160	260	360	560	mm
CS	130	130	130	160	mm
Prędkość leja	0,6	0,6	0,6	0,6	m/s
Silnik	0,25	0,25	0,37	0,55	kW
Masa	75	200	250	300	Kg

Wartości te mają wyłącznie charakter poglądowy



GRUPA M&W

M&W JAWO HANDLING jest międzynarodową firmą inżynierską, specjalizującą się w projektowaniu, produkcji i dostarczaniu pojedynczych urządzeń i instalacji do poboru reprezentatywnych próbek materiałów sypkich i masowych.

Setki dostarczonych przez nas instalacji z powodzeniem pobierają próbki w przemyśle na całym świecie.