

FP – PRÓBOPOBIERAK LEJOWY

POBIERANIE PRÓBEK REPREZENTATYWNYCH Z PRZEWODÓW ZAMKNIĘTYCH



- > FP pobiera reprezentatywne próbki cząstkowe.
- > FP jest prostym i ekonomicznym rozwiązaniem.
- > FP jest produkowany ze stali nierdzewnej.

ZASADA DZIAŁANIA

Próbopobierak lejowy typu FP jest przeznaczony do poboru próbek cząstkowych niezbrilającego się materiału sypkiego i brył do 40 mm, ze spadających swobodnie strumieni materiałów w instalacjach z kanałami zamkniętymi.

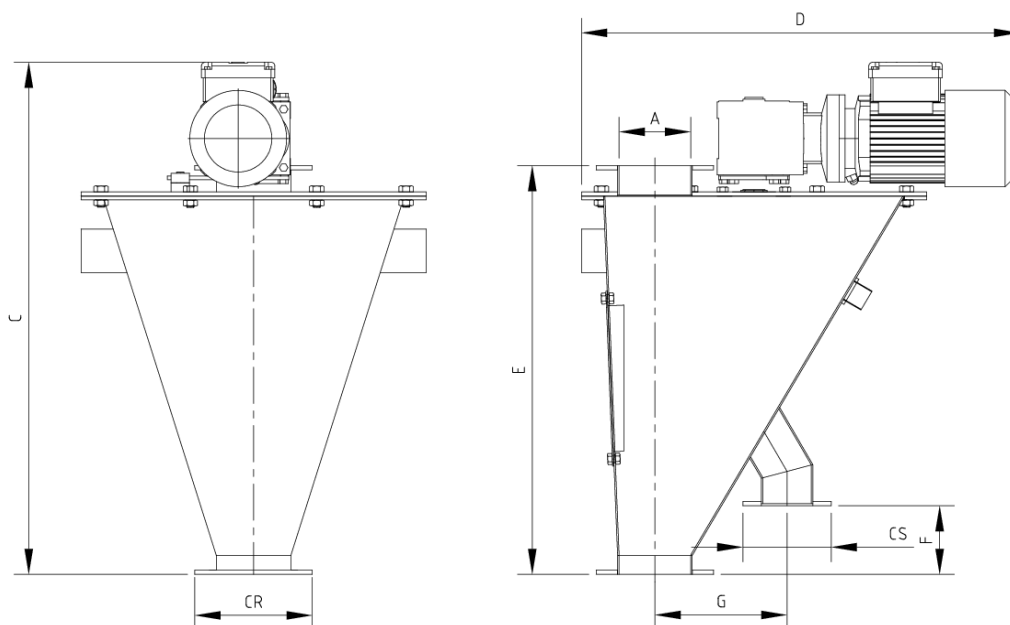
OPIS OGÓLNY

Próbopobierak jest napędzany poziomym motoreduktorem, który jest bezpośrednio połączony z lejem. Lej jest zamontowany na pionowym wale, który stanowi część leja. Wał jest wsparty na łożyskach i wystaje poprzez górną pokrywę.

DFP posiada wziernik rewizyjny, poprzez który lej może być łatwo demontowany i montowany.

Próbopobierak może być montowany na rurze pionowej, zarówno o przekroju okrągłym jak i prostokątnym.

RYSUNEK



DANE TECHNICZNE

Napęd: Motoreduktor
 Napięcie: 3x400/230V, 50Hz lub wg potrzeb
 Czujnik: czujnik obrotów
 Określenie typu: Wg poniższej tabeli i rysunku

OKREŚLENIE TYPU:

Typ	FP 100	FP 200	FP 300	FP 500	Unit
Maks. Rozmiar cząstek	10	15	25	40	mm
A	100	200	300	500	mm
C	770	970	1145	1470	mm
D	660	910	1060	1460	mm
E	645	845	945	1245	mm
F	80	80	80	80	mm
G	218	218	218	218	mm
CR	160	260	360	560	mm
CS	130	130	130	160	mm
Prędkość leja	0,6	0,6	0,6	0,6	m/s
Silnik	0,25	0,25	0,37	0,55	kW
Masa	60	180	210	260	kg

GRUPA M&W

M&W JAWO HANDLING jest międzynarodową firmą inżynierską, specjalizującą się w projektowaniu, produkcji i dostarczaniu pojedynczych urządzeń i instalacji do poboru reprezentatywnych próbek materiałów sypkich i masowych.

Setki dostarczonych przez nas instalacji z powodzeniem pobierają próbki w przemyśle na całym świecie.